

Thermostat pour chauffage de 4 zones rail DIN

D-4THERMO

Description

Thermostat programmable pour rail DIN pour Programme de température à 4 zones. Peut être utilisé pour le chauffage au sol, les radiateurs et Modules de commutation de puissance à 4 circuits autonome jusqu'à 16A.

Fonctionnalités

- Programmes d'hiver et d'été;
- 3 périodes de fonctionnement par jour de semaine;
- Température minimale et maximale;
- Possibilité d'associer une unité distante ou locale;
- Intégration avec l'automatisation A-Touch;
- Scénarios.

Application

Habitations, Hôtels, Bureaux, Usines.

Accessoires

Panneau tactile:

- T-OLEDx-x conectados a módulos de parede (W-2ONOFF, W-INPKEY, W-1SHUTT);
- TW-OLED.

Certifications

- EN 60669-2-1
- Low voltage directive 2014/35/EU
- EMC directive 2014/30/EU

Protections

Cet appareil doit être protégé par un disjoncteur 10A. Ce disjoncteur peut également protéger l'alimentation contre autres modules rail DIN Atouch protégés par le même interrupteur différentiel.

Notes

Les vannes peuvent être 12VDC/24VDC ou 230V et partager la même alimentation. Il faut prévoir protection adéquate des vannes, par disjoncteur dédiée ou à la source basse tension.

Chaque zone doit être associée à un T-OLED différent. Un T-OLED ne peut être associé qu'à une seule zone de chauffage au sol.



Montage

Montage sur rail DIN. 3 modules d'espace.

Connexions

- L: Phase (x1) pour fil Ø 1,5 mm
- N: Neutre (x1) pour fil Ø 1,5 mm
- B: Bus (x1) pour fil Ø 1,5 mm
- L: commum zones 1 à 2 (x1) pour fil Ø 1,5 mm
- 1 à 2: vannes 1 à 2 (x2) pour fil Ø 1,5 mm
- L: commum zones 3 à 4 (x1) pour fil Ø 1,5 mm
- 3 à 4: vannes 3 à 4 (x2) pour fil Ø 1,5 mm

Caractéristiques électriques

Alimentation:	230 V 50 Hz
Consommation maximale:	1.5 W
Courant maximale:	16 A total (cos φ=1) 10 A total (cos φ=0.4)
Matériel du contact:	Alliage de Ag (livre de Cd)

Conditions de garantie

La période de garantie est de 5 ans, et doit préserver la facture pour cet effet. Les droits de garantie ne seront pas appliquer si le produit présente:

- Modifications dans les étiquettes qui enveloppent le produit;
- Dommages électriques par mauvaise utilisation;
- Dommages dans la structure comme rayures, coupe et déchirures.

Thermostat pour chauffage de 4 zones rail DIN

D-4THERMO

Dimensions

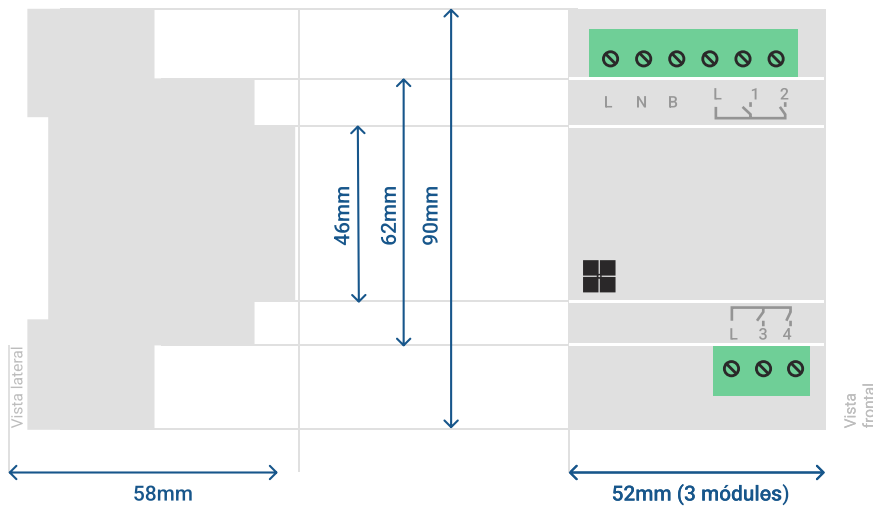
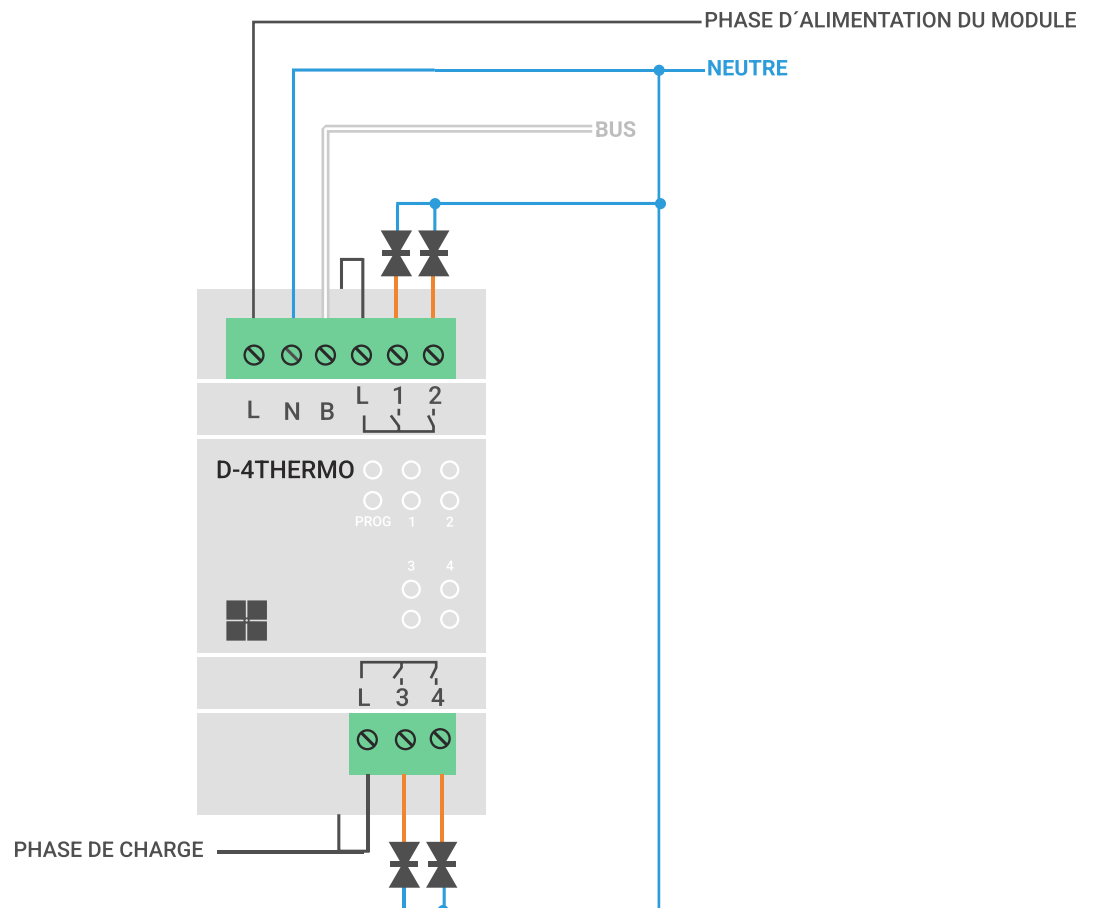


Schéma de connexion (pour vanne 230VAC sur le même disjoncteur)



Thermostat pour chauffage de 4 zones rail DIN

D-4THERMO

Schéma de connexion (pour vanne 230 VAC sur différents disjoncteurs)

