

Interrupteur 4x ON/OFF 16A rail DIN

D-40NOFF

Description

Unité sur rail DIN pour commuter 4 sorties de 230V~ jusqu'à 16A au total. Pour commuter des lumières ou d'autres charges électriques.

L'unité est également équipée de 2 entrées binaires pour la détection de tension.

Fonctionnalités

- Commutation indépendante de 8 charges de 230V;
- Commutation temporisée programmable;
- Mise hors tension après un délai programmable;
- Scénarios;
- 2 entrées binaires pour la lecture des contacts;
- Chaque sortie peut être associée jusqu'à 20 boutons/touches.

Application

Habitations, Hôtels, Bureaux, Usines.

Accessoires

Aucun.

Certifications

- EN 60669-2-1
- Low voltage directive 2014/35/EU
- EMC directive 2014/30/EU

Protections

L'alimentation de cet appareil doit être protégée par Disjoncteur 6A. Ce disjoncteur peut également protéger le alimenter d'autres modules sur rail DIN Atouch protégés par le même interrupteur différentiel. À les charges doivent être protégées par un disjoncteur jusqu'à 16 ampères.

Notes

Le courant d'appel des charges capacitives peut dépasser largement le courant nominal des relais, leur causant des dommages. Dans de tels cas, il faut utiliser un contacteur.

Montage

Montage sur rail DIN. 3 modules d'espace.



Connexions

- L: Phase (x1) pour fil Ø 1,5 mm
- N: Neutre (x1) pour fil Ø 1,5 mm
- B: Bus (x1) pour fil Ø 1,5 mm
- L: commut 1 à 2 (x1) pour fil Ø 1,5 mm
- OUT 1, 2 (x2) pour fil Ø 1,5 mm
- L: commut 3 à 4 (x1) pour Ø 1,5 mm
- OUT 3, 4 (x2) pour fil Ø 1,5 mm
- IN1 à IN2: Entrées binaires (x2) pour fil Ø 1,5 mm

Caractéristiques électriques

Alimentation	230 V 50 Hz
Consommation maximale:	0.5 W
Courant maximale:	16 A total (cos φ=1) 10 A total (cos φ=0.6)
Matériel du contact:	Alliage de Ag (livre de Cd)
Entrées binaires:	Détection de la tension 24VDC ou 230VAC

Conditions de garantie

La période de garantie est de 5 ans, et doit préserver la facture pour cet effet. Les droits de garantie ne seront pas appliquer si le produit présente:

- Modifications dans les étiquettes qui enveloppent le produit;
- Dommages électriques par mauvaise utilisation;
- Dommages dans la structure comme rayures, coupe et déchirures.

Interrupteur 4x ON/OFF 16A rail DIN

D-4ONOFF

Dimensions

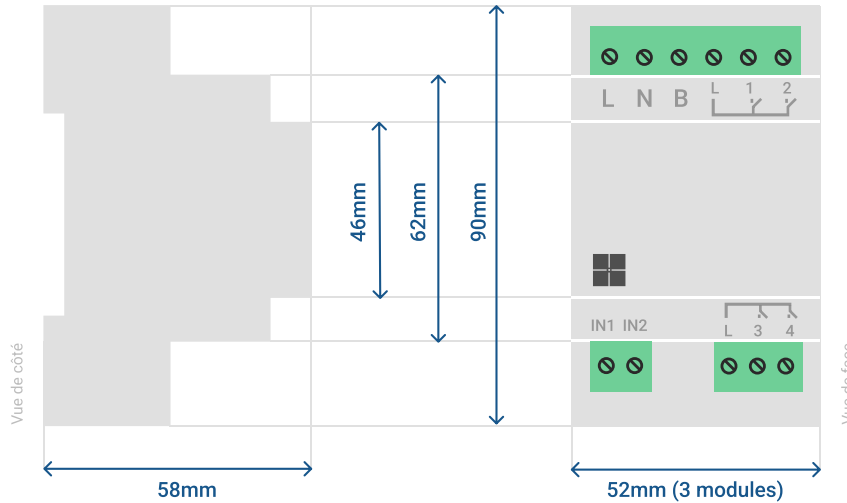
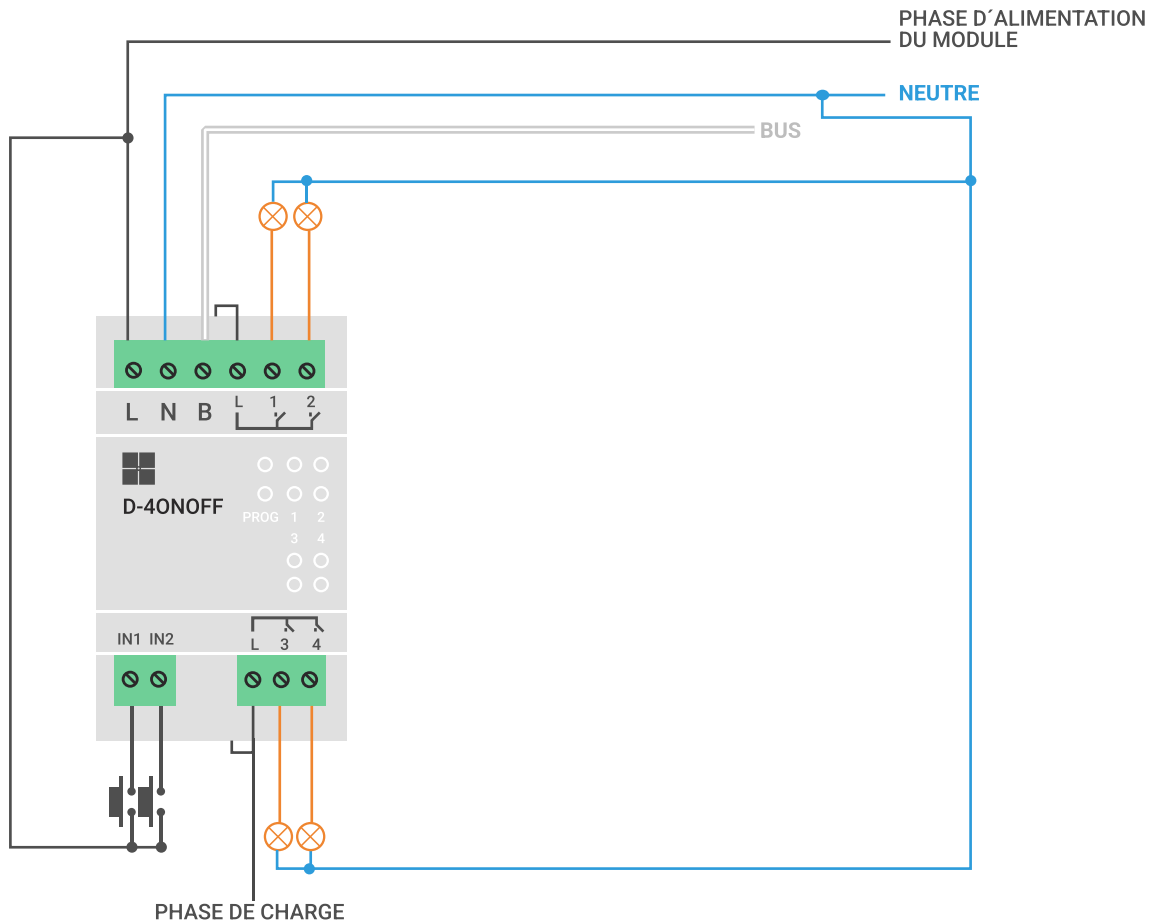


Schéma de connexion



Interrupteur 4x ON/OFF 16A rail DIN

D-40NOFF

Schéma de connexion avec disjoncteur séparé

