

Integrador para Centrais de Segurança

I-SEC

Descrição

Módulo para a integração de Centrais de Segurança de terceiros com o Sistema Atouch.

Funcionalidades

- Visualização do estado Armed/Disarmed da central em tempo real na APP;
- Permite programar 2 códigos de utilizador;
- Armazena o Log de ações e eventos (armar, desarmar e intrusão).

Aplicação

Habitacionais, Hotéis, Escritórios, Fábricas.

Acessórios

Nenhum.

Certificações

- EN 60669-2-1
- Low voltage directive 2014/35/EU
- EMC directive 2014/30/EU

Protecções

- Quando alimentado pela Central de Segurança, usa a protecção da mesma;
- Quando alimentado através de uma fonte externa, a protecção é feita via circuito isolado do D-BUSSUPPLY.

Notas

O comportamento de OUT1 e OUT2 depende da configuração utilizada. Na ausência de alimentação (+12VDC), ambas as saídas estão ligadas ao GND (NF).



Montagem

Dentro da caixa da Central de Segurança.

Ligações

- IB: BUS Isolado do D-BUSSUPPLY (x1) fio 0.8 mm Ø
- IG: GND Isolado do D-BUSSUPPLY (x1) fio 0.8 mm Ø
- 12V: Alimentação (x1) para fio até 1.5 mm Ø

- AL: Sinal Alarme (x1) para fio até 1.5 mm Ø
- AR: Sinal Armado (x1) para fio até 1.5 mm Ø
- Out1: Saída NF (x1) para fio até 1.5 mm Ø
- Out2: Saída NA (x1) para fio até 1.5 mm Ø
- GND: COM da Central (x1) para fio até 1.5 mm Ø

Características eléctricas

Alimentação: 12 VDC

Condições de Garantia

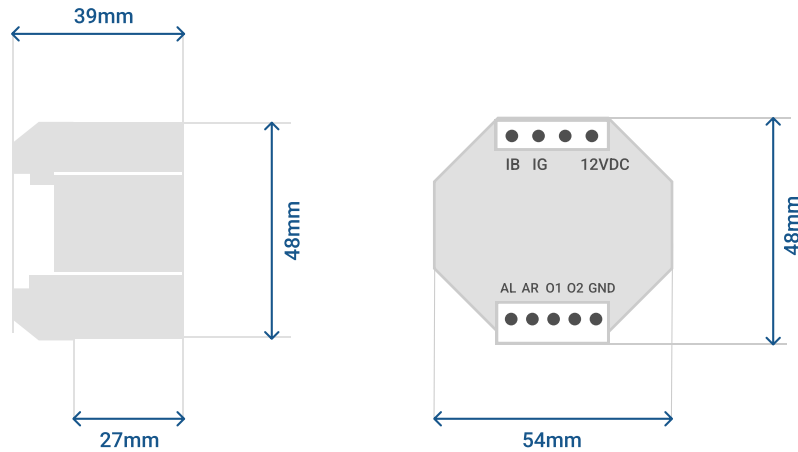
A garantia é de 5 anos, devendo apresentar a fatura para este feito. Os direitos de garantia não serão aplicados se o produto apresentar:

- alterações nas etiquetas que envolvem o produto;
- danos eléctricos causados por má utilização;
- danos na estrutura como arranhões, cortes e rasgos;
- outros que invalidem a mesma.

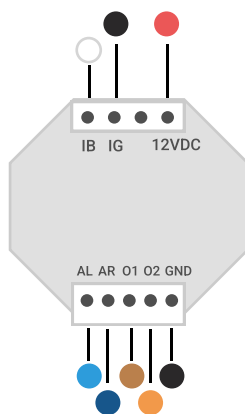
Integrador para Centrais de Segurança

I-SEC

Dimensões



Entradas e Saídas

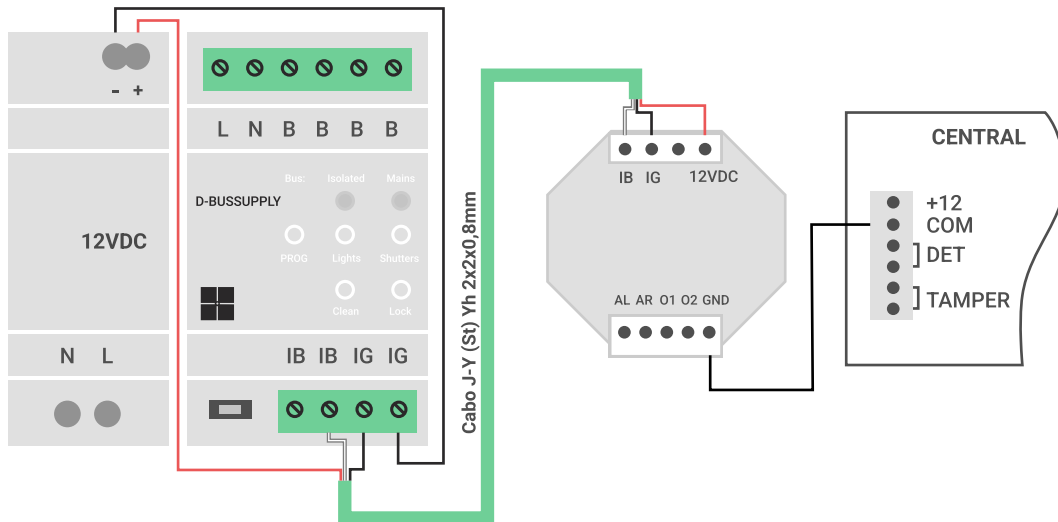


- — **IB:** Ligar ao BUS Isolado do D-BUSSUPPLY (IB);
- — **IG:** Ligar ao GND Isolado do D-BUSSUPPLY (IG);
- — **12VDC:** Alimentação (Central de Segurança).
- — **AL:** Entrada para sinalização de Alarme vinda da Central de Segurança;
- — **AR:** Entrada para sinalização de estado Armado/Desarmado vinda da Central de Segurança;
- — **O1:** Saída NC para o comando Armar / Desarmar;
- — **O2:** Saída NO para o comando Armar / Desarmar;
- — **GND:** Ligar ao comum da Central de Segurança.

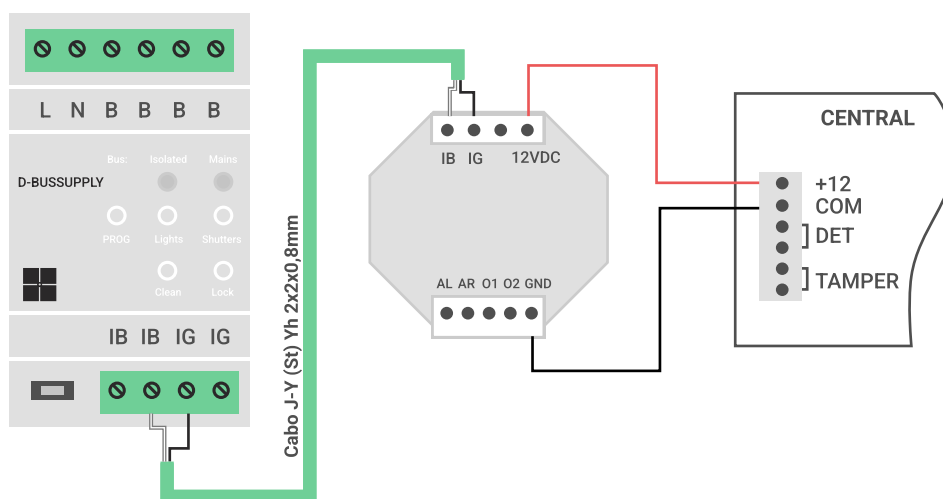
Integrador para Centrais de Segurança

I-SEC

Esquema de ligação - Alimentação pela Fonte Externa



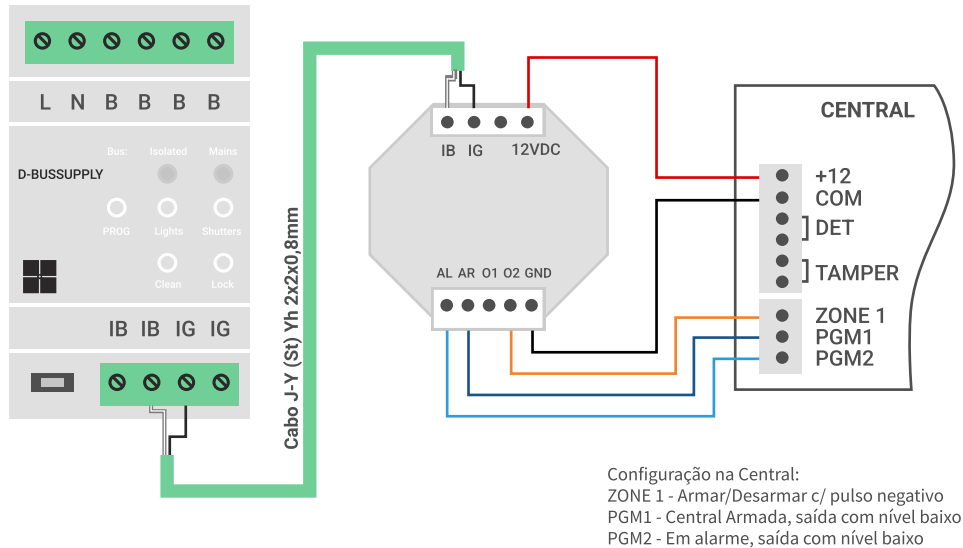
Esquema de ligação - Alimentação pela Central de Segurança



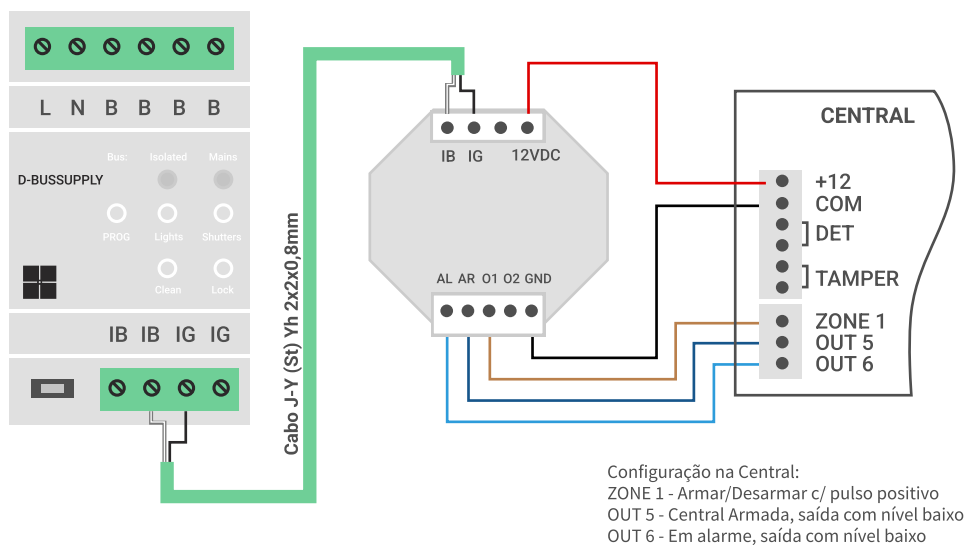
Integrador para Centrais de Segurança

I-SEC

Esquema de ligação - PARADOX SP5500



Esquema de ligação - SATEL INTEGRA 64



Entradas AL e AR - Configuração do modo de operação

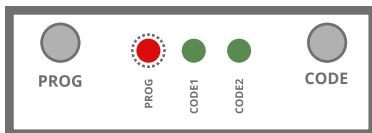
Siga estes passos para configurar o modo de operação das entradas:

1. Verifique o modo de operação da saída da Central de Segurança instalada.
2. Pressione o botão **PROG** por **5 segundos** para entrar no modo de configuração das entradas do I-SEC.
3. Verifique o estado dos LEDs, pois eles indicam o modo de configuração atual da saída.
4. Pressione o botão **PROG** para avançar entre os modos de operação até o modo que corresponda ao tipo da saída da Central de Segurança instalada.
5. Pressione o botão **CODE** por 5 segundos para guardar a configuração.

MODO DE ENTRADA 1 (Padrão)

AL - Alarme: NC
AR - Armado: NC

Estado dos Leds no modo ENT.1

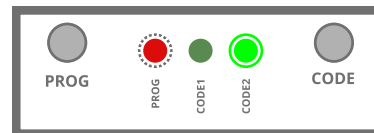


PROG a piscar
CODE1 desligado
CODE2 desligado

MODO DE ENTRADA 2

AL - Alarme: NC
AR - Armado: NO

Estado dos Leds no modo ENT.2

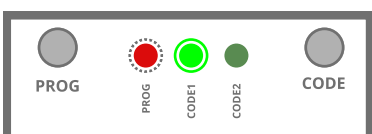


PROG a piscar
CODE1 desligado
CODE2 ligado

MODO DE ENTRADA 3

AL - Alarme: NO
AR - Armado: NC

Estado dos Leds no modo ENT.3

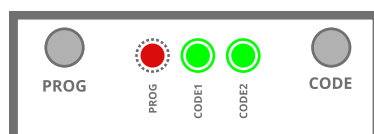


PROG a piscar
CODE1 ligado
CODE2 desligado

MODO DE ENTRADA 4

AL - Alarme: NO
AR - Armado: NO

Estado dos Leds no modo ENT.4



PROG a piscar
CODE1 ligado
CODE2 ligado

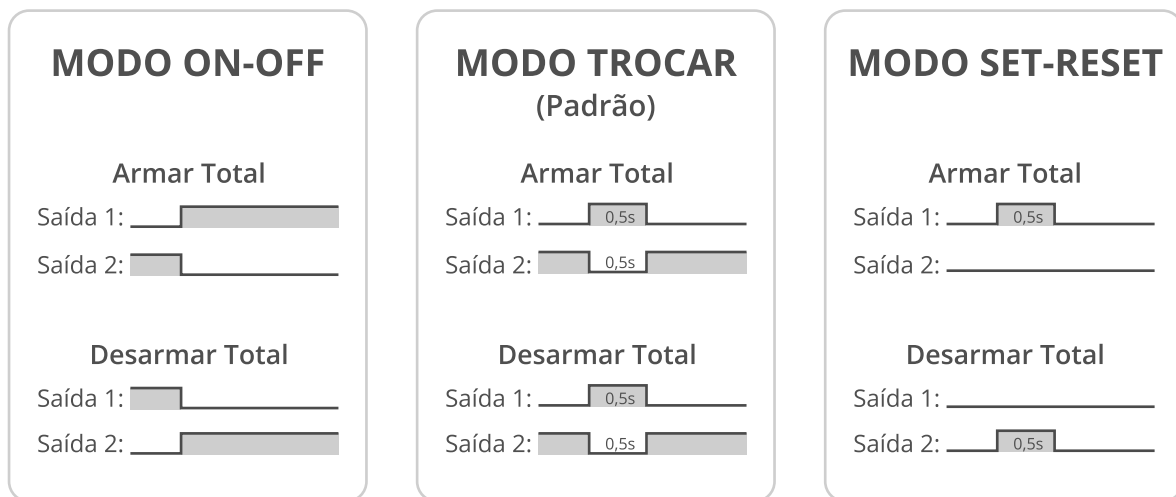
Integrador para Centrais de Segurança

I-SEC

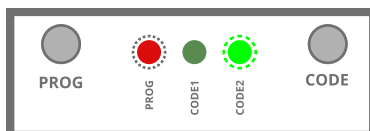
Saídas 1 e 2 - Configuração do modo de operação

Siga estes passos para configurar o modo de operação das saídas:

1. Verifique o tipo da entrada da Central de Segurança instalada.
2. Pressione o botão **PROG** por **10 segundos** para entrar no modo de configuração das saídas do I-SEC.
3. Verifique o estado dos LEDs, pois eles indicam o modo de configuração atual da saída.
4. Pressione o botão **PROG** para avançar entre os modos de operação até o modo que corresponda ao tipo da entrada da Central de Segurança instalada.
5. Pressione o botão **CODE** por 5 segundos para guardar a configuração.

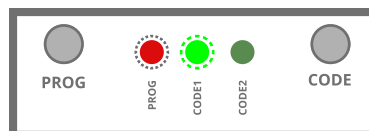


Estado dos Leds no modo ON-OFF



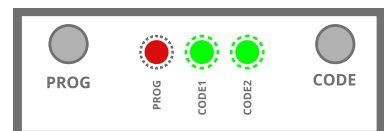
PROG a piscar
CODE1 desligado
CODE2 a piscar

Estado dos Leds no modo TROCAR



PROG a piscar
CODE1 a piscar
CODE2 desligado

Estado dos Leds no modo SET-RESET



PROG a piscar
CODE1 a piscar
CODE2 a piscar