

Comando termóstato programável

D-THERMO

Descrição

Termóstato programável de calha DIN para calendarização de temperaturas. Pode ser usado para radiadores, piso radiante a água, ventilos convectores de 2 tubos e alguns modelos de ar condicionado.

Funcionalidades

- Programas independentes para Inverno e Verão;
- 3 períodos de funcionamento por dia de semana;
- Temperatura mínima e máxima;
- Possibilidade de associar unidade remota ou local;
- Integração com automação;
- Cenários.

Aplicação

Habitaciones, Hotéis, Escritórios, Fábricas.

Acessórios

- Painéis táteis T-OLED.

Certificações

- EN 60669-2-1
- Low voltage directive 2014/35/EU
- EMC directive 2014/30/EU

Protecções

Esta unidade deve ser protegida por disjuntor de 6A. Esse disjuntor pode também proteger a alimentação de outros módulos de calha DIN Atouch protegidos pelo mesmo interruptor diferencial.

Notas

Esta unidade deve estar associada a um painel tátil T-OLED montado em qualquer comando de parede ou associada a outro termóstato como unidade remota. A leitura da temperatura local é efetuada pelo painel T-OLED associado.

Montagem

Montagem em calha DIN. 2 módulos de espaço.



Ligações

- L: Fase (x1) para fio 1.5 mm Ø
- N: Neutro (x1) para fio 1.5 mm Ø
- B: Bus (x1) para fio 1.5 mm Ø
- Vh: Válvula aquecimento (x1) para fio 1.5 mm Ø
- V1: Ventilação 1 (x1) para fio 1.5 mm Ø
- V2: Ventilação 2 (x1) para fio 1.5 mm Ø
- V3: Ventilação 3 (x1) para fio 1.5 mm Ø
- C: Entrada comum (x1) para fio 1,5 mm Ø

Características eléctricas

| | |
|-----------------------|--|
| Alimentação: | 230V 50Hz |
| Consumo máximo: | 0.5W |
| Corrente máxima: | 5A total (cos φ=1) 3A total (cos φ=0.4) |
| Valores de contacto: | Max 230VAC 5A Max 30VDC 5A |
| Material do contacto: | Ag alloy (Cd free) |

Condições de Garantia

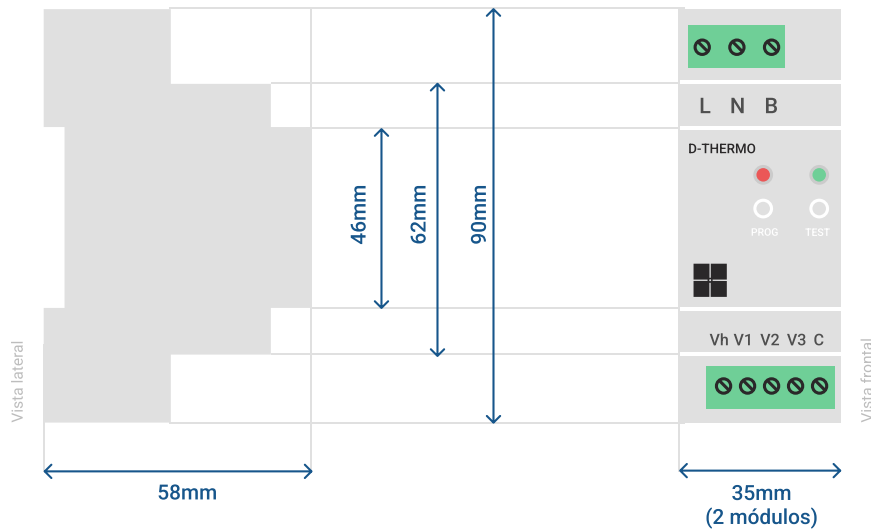
A garantia é de 5 anos, devendo apresentar a fatura para este feito. Os direitos de garantia não serão aplicados se o produto apresentar:

- alterações nas etiquetas que envolvem o produto;
- danos eléctricos causados por má utilização;
- danos na estrutura como arranhões, cortes e rasgos.

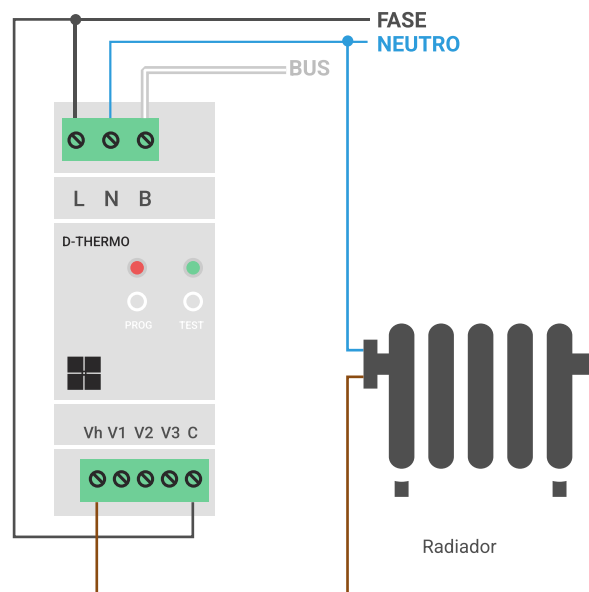
Comando termóstato programável

D-THERMO

Dimensões



Esquema de ligação: Radiador e Piso Radiante Eléctrico (*)

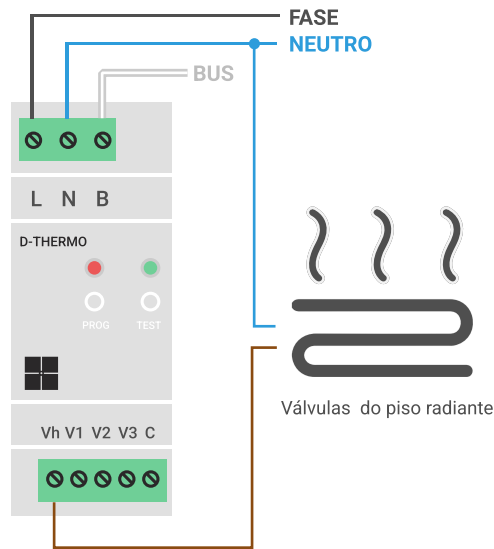


*Para equipamentos com potência superior a 1150w, deve utilizar contactores para comutar cargas.

Comando termóstato programável

D-THERMO

Esquema de ligação: Piso Radiante com válvulas a 230 VAC



Esquema de ligação: Ventilador convetor a 2 tubos

