

## Termóstato para piso radiante 8 zonas calha DIN

## D-8THERMO

### Descrição

Termóstato programável para calha DIN para calendarização de temperatura de 8 zonas. Pode ser usado para piso radiante, radiadores e módulos de comutação de potência de 8 circuitos independentes até 16A.

### Funcionalidades

- Programas independentes para inverno e verão;
- 3 períodos de funcionamento por dia de semana;
- Possibilidade de associar unidade remota;
- Integração com automação;
- Cenários.

### Aplicação

Habituações, Hotéis, Escritórios, Fábricas.

### Acessórios

Painéis táteis:  
 - T-OLEDx-x conectados a módulos de parede (W-2ONOFF, W-INPKEY, W-1SHUTT);  
 - TW-OLED.

### Certificações

- EN 60669-2-1
- Low voltage directive 2014/35/EU
- EMC directive 2014/30/EU

### Protecções

Esta unidade deve ser protegida por disjuntor de 6A. Esse disjuntor pode também proteger a alimentação de outros módulos de calha DIN Atouch protegidos pelo mesmo interruptor diferencial.

### Notas

As válvulas podem ser 12VDC/24VDC ou 230V e partilham a mesma alimentação (L) 4 a 4. Deve prever-se protecção adequada para as válvulas, por disjuntor dedicado ou na fonte de baixa tensão. Cada zona deve ser associada a um T-OLED diferente. Um T-OLED só pode ser associado a uma zona de piso radiante.



### Montagem

Montagem em calha DIN. 5 módulos de espaço.

### Ligações

- L: Fase x 1 para fio 1.5 mm Ø
- N: Neutro x 1 para fio 1.5 mm Ø
- B: Bus x 1 para fio 1.5 mm Ø
- L: comum zonas 1 a 4 para fio 1.5 mm Ø
- 1 a 4: válvulas 1 a 4 para fio 1.5 mm Ø
- L: comum zonas 5 a 8 para fio 1.5 mm Ø
- 5 a 8: válvulas 5 a 8 para fio 1.5 mm Ø

### Características eléctricas

Alimentação:	230 V 50 Hz
Consumo máximo :	1.5 W
Corrente máxima:	16 A total (cos φ=1) 10 A total (cos φ=0.4)
Material do contacto:	Ag alloy (Cd free)

### Condições de Garantia

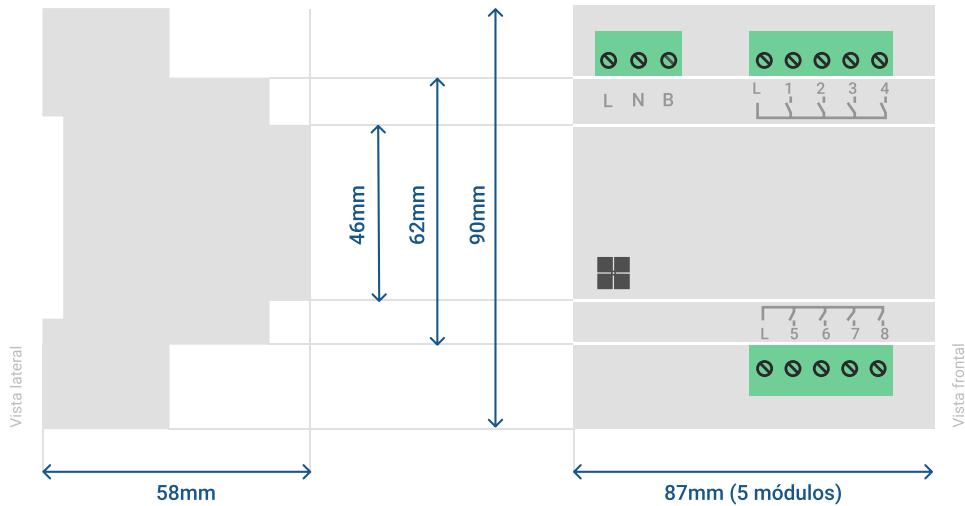
O período de garantia é de 5 anos, devendo apresentar a fatura para este feito. Os direitos de garantia não serão aplicados se o produto apresentar:

- alterações nas etiquetas que envolvem o produto;
- danos eléctricos causados por má utilização;
- danos na estrutura como arranhões, cortes e rasgos.

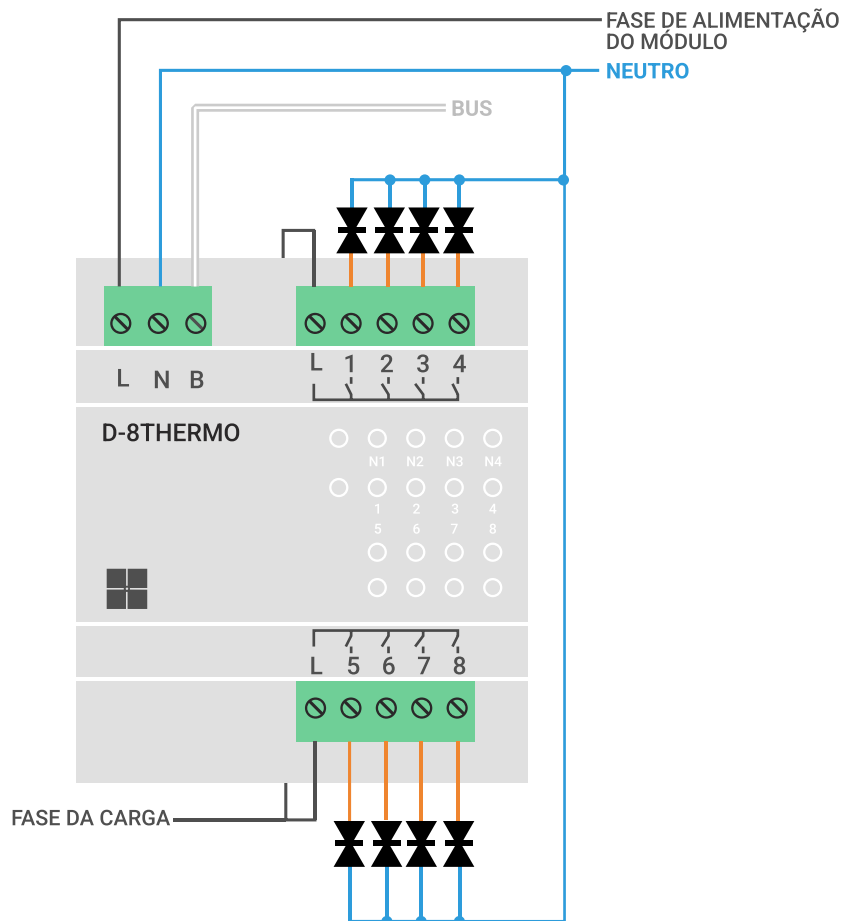
**Termóstato para piso radiante 8 zonas calha DIN**

**D-8THERMO**

**Dimensões**



**Esquema de ligação (Para válvulas 2300 no mesmo disjuntor)**



Termóstato para piso radiante 8 zonas calha DIN

D-8THERMO

Esquema de ligação (Para válvulas 230 VAC em disjuntores diferentes)

