

Interruptor 4 x on/off 16A calha DIN

D-40NOFF

Descrição

Unidade de calha DIN para comutação de 4 saídas de 230V~ até 16A no total.

Para a comutação de luzes ou outras cargas elétricas. A unidade está ainda equipada com 2 entradas binárias para deteção de tensão.

Funcionalidades

- Comutação independente de 8 cargas de 230V;
- Comutação temporizada programável;
- Desligar depois de atraso programável;
- Cenários;
- 2 entradas binárias para leitura de contactos;
- Cada saída pode ser associada até 20 botões/teclas.

Aplicação

Habitacões, Hotéis, Escritórios, Fábricas.

Acessórios

Nenhum.

Certificações

- EN 60669-2-1
- Low voltage directive 2014/35/EU
- EMC directive 2014/30/EU

Protecções

A alimentação desta unidade deve ser protegida por disjuntor de 6A. Esse disjuntor pode também proteger a alimentação de outros módulos de calha DIN Atouch protegidos pelo mesmo interruptor diferencial. As cargas devem ser protegidas por disjuntor até 16 amperes.

Notas

A corrente de arranque de cargas capacitivas pode ultrapassar largamente a corrente nominal dos relés, causando danos nos mesmos. Nesses casos deve usar-se um contactor.



Montagem

Montagem em calha DIN. 3 módulos de espaço.

Ligações

- L: Fase (x1) para fio 1.5 mm Ø
- N: Neutro (x1) para fio 1.5 mm Ø
- B: Bus (x1) para fio 1.5 mm Ø
- L: comum 1 a 2 (x1) para fio 1.5 mm Ø
- OUT 1, 2 (x2) para fio 1.5 mm Ø
- L: comum 3 a 4 (x1) para fio 1.5 mm Ø
- OUT 3, 4 (x2) para fio 1.5 mm Ø
- IN1-IN2: Entradas binárias (x2) para fio 1.5 mm Ø

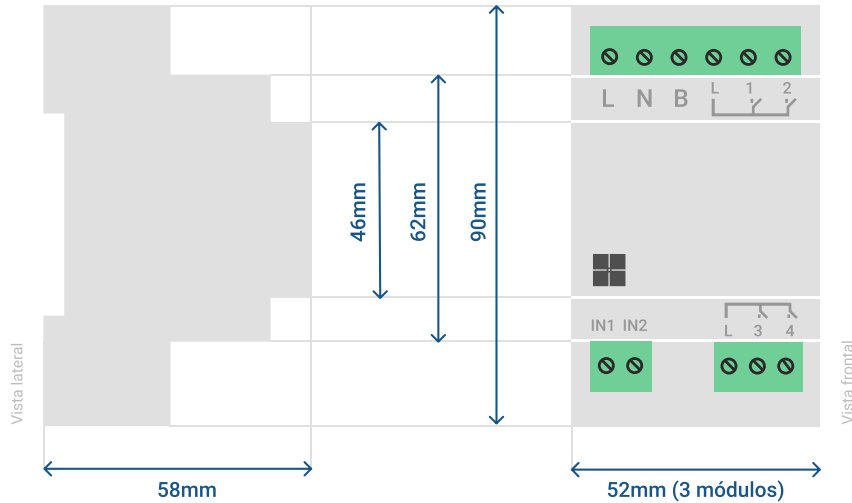
Características eléctricas

Alimentação:	230 V 50 Hz
Consumo máximo:	0.5 W
Corrente máxima:	16 A total (cos φ=1) 10 A total (cos φ=0.6)
Matéria dos contactos:	Ag alloy (Cd free)
Circuito de entrada:	Deteção de tensão 24VDC ou 230VAC

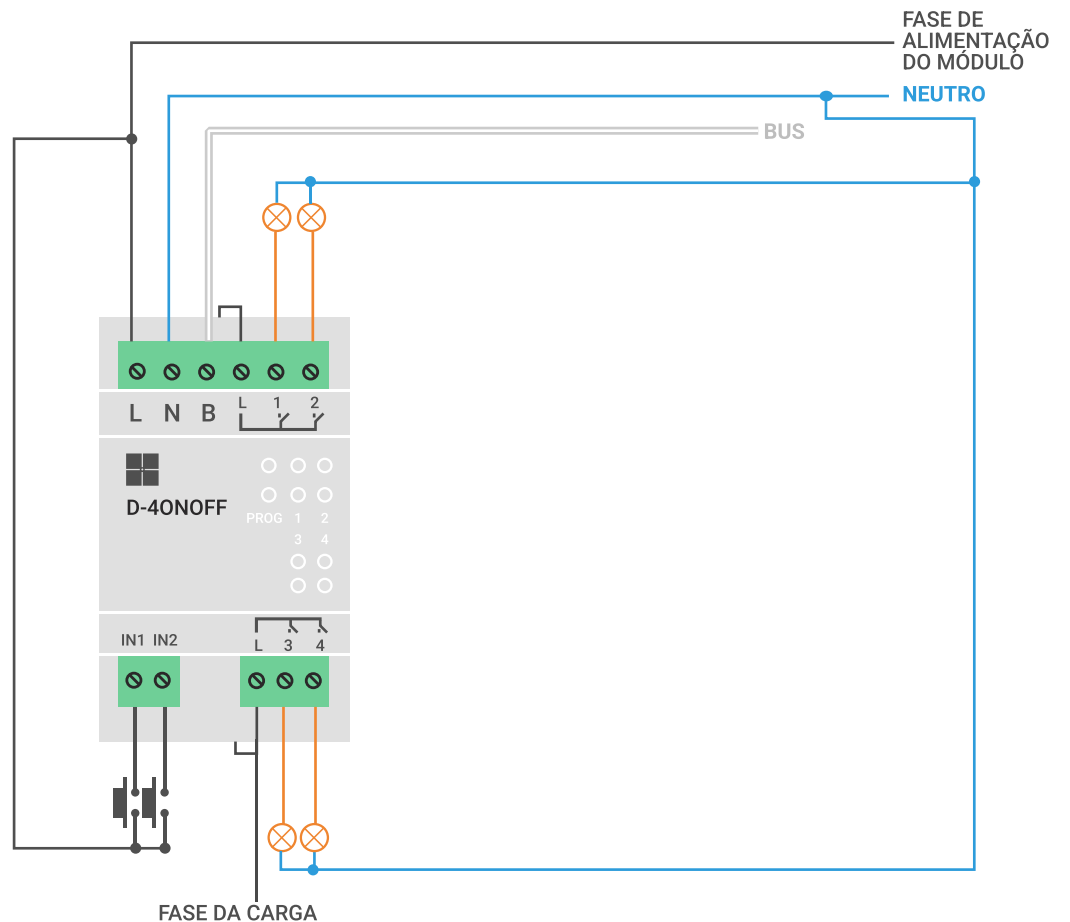
Interruptor 4 x on/off 16A calha DIN

D-40NOFF

Dimensões



Esquema de ligação



Interruptor 4 x on/off 16 calha DIN

D-40NOFF

Esquema de ligação com disjuntor separado

