

Regulador de intensidade triplo de tira de LEDs para calha DIN D-3DIMLED

Descrição

Unidade de calha DIN para controlo PWM de 3 tiras de LEDs unicolores até 200W por canal
Esta unidade requer uma fonte de alimentação externa para os LEDs.

Funcionalidades

- Regulação de brilho de 0-100% com memória;
- Desligar com atraso programável;
- Cenários;
- Cada saída pode ser associada a até 19 botões.

Aplicação

Habituações, Hotéis, Escritórios, Fábricas.

Acessórios

Nenhum

Certificações

- EN 60669-2-1
- Low voltage directive 2014/35/EU
- EMC directive 2014/30/EU

Protecções

A alimentação desta unidade deve ser protegida por disjuntor de 6A. Esse disjuntor pode também proteger a alimentação de outros módulos de calha DIN Atouch protegidos pelo mesmo interruptor diferencial.
A saída dos LED's pode conduzir até 3 x 10A com uma tensão máxima de 24VDC.

Notas


Nenhuma.



Montagem

Montagem em calha DIN. 2 módulos de espaço.

Ligações

- L: Fase x 1 para fio 1.5 mm Ø
- N: Neutro x 1 para fio 1.5 mm Ø
- B: Bus x 1 para fio 1.5 mm Ø
-  - Contacto Auxiliar para fonte externa
- 1: saída 1 x 1 para fio 1.5 mm Ø
- 2: saída 2 x 1 para fio 1.5 mm Ø
- 3: saída 3 x 1 para fio 1.5 mm Ø

Características eléctricas

Alimentação: 230 V 50 Hz

Consumo máximo: 0.5 W

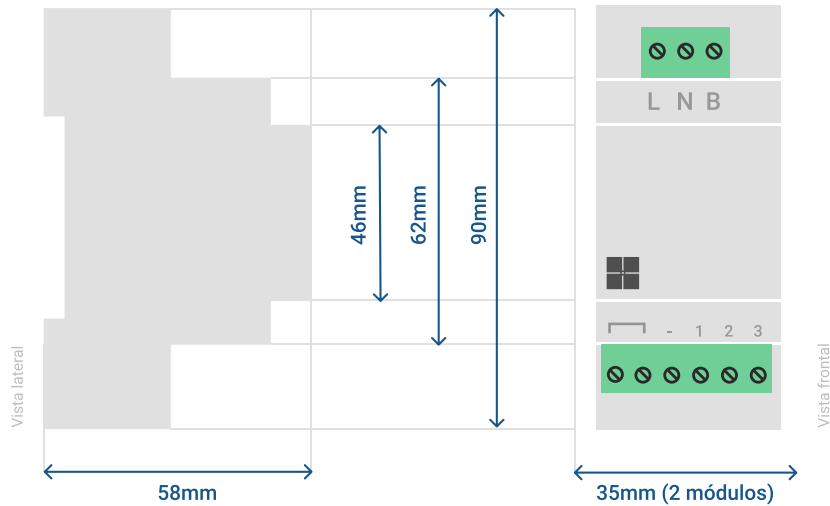
Tensão máxima dos LEDs: 24 VDC

LED:

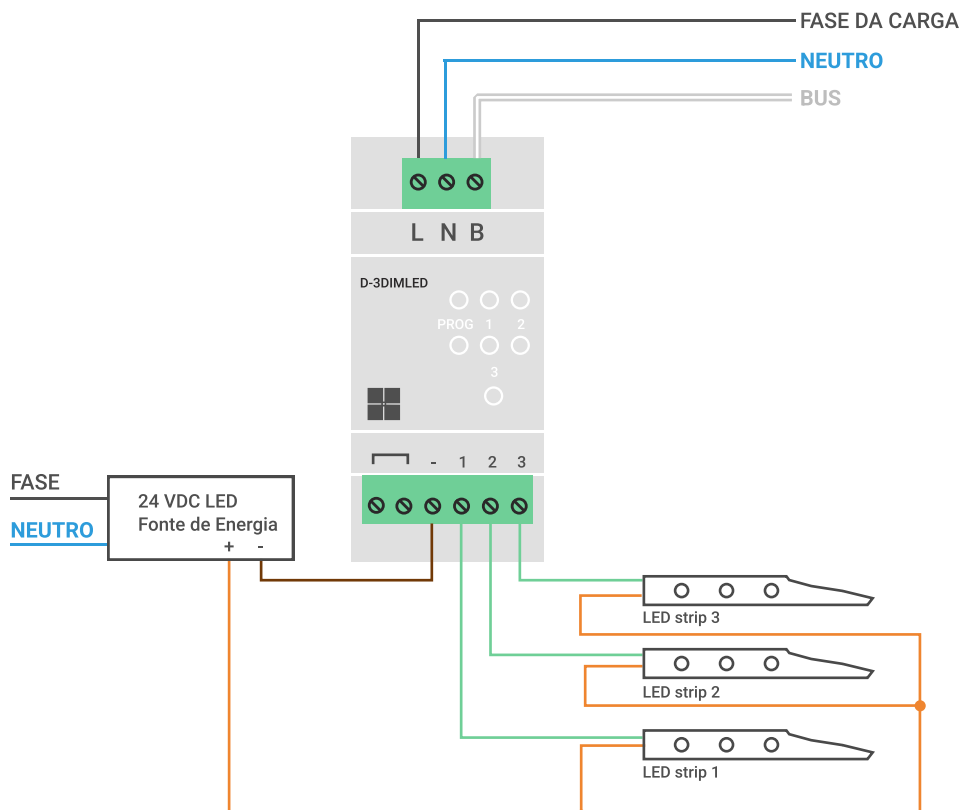
Corrente máxima: 3 x 10 A

Regulador de intensidade triplo de tira de LEDs para calha DIN D-3DIMLED

Dimensões



Esquema de ligação



Os EEE possuem substâncias perigosas prejudiciais à saúde humana e ao ambiente. Nunca descarte qualquer equipamento elétrico e eletrônico juntamente com resíduos urbanos indiferenciados.