

## Central de Segurança com GPRS - 8 Zonas

## B-SEC GPRS

### Descrição

Central de segurança (8 zonas) com módulo GPRS

Incluído:

- B-SEC PCB;
- Transformador 2.2A;
- Compartimento para bateria de reserva 12V 7Ah;
- Caixa metálica protegida com interruptor contra sabotagem;
- Fiação interna.

### Funcionalidades

- Proteção contra intrusão para casa e garagem;
- Proteção 24 horas: fogo/fumo, gás e água;
- Cenários de alarme;
- 1024 gravações de eventos.

### Aplicação

Habituações, Escritórios, Fábricas.

### Acessórios

Atouch:

- W-SEC
- T-SEC
- RC-4BRF

Material de terceiros incluído:

- comunicador GPRS-A

Material de terceiros não incluído:

- Bateria 7Ah
- Sirene, detectores, sensores, válvulas, outros

### Certificações

- Certificação EN50131 grau 2 - Pendente

### Protecções

A unidade deve ser protegida por um disjuntor 6A. Este disjuntor também pode proteger a alimentação para outras unidades de calha DIN Atouch no mesmo segmento RCD.

### Montagem

Em qualquer superfície plana.



### Ligações

- Alimentação 230V~ com Terra
- BUS isolado
- 8 zonas com fonte de alimentação
- BUS de segurança para expansores
- Satel GPRS-A fornecido
- Loop tamper
- Sirenes externas e internas
- Válvulas de corte de gás e água 12V
- Bateria de reserva

### Características eléctricas

Alimentação: 230 V 50/60 Hz

### Notas

- **Caixa Metálica Externa:** 25.5 cm X 25.5 cm X 9.2 cm.

- **Zona de Água:**

- Detector como normalmente aberto (NO).
- Detectores recomendados:  
Max Alarm WD 1000 ou aguileira AE98/IN

### Condições de Garantia

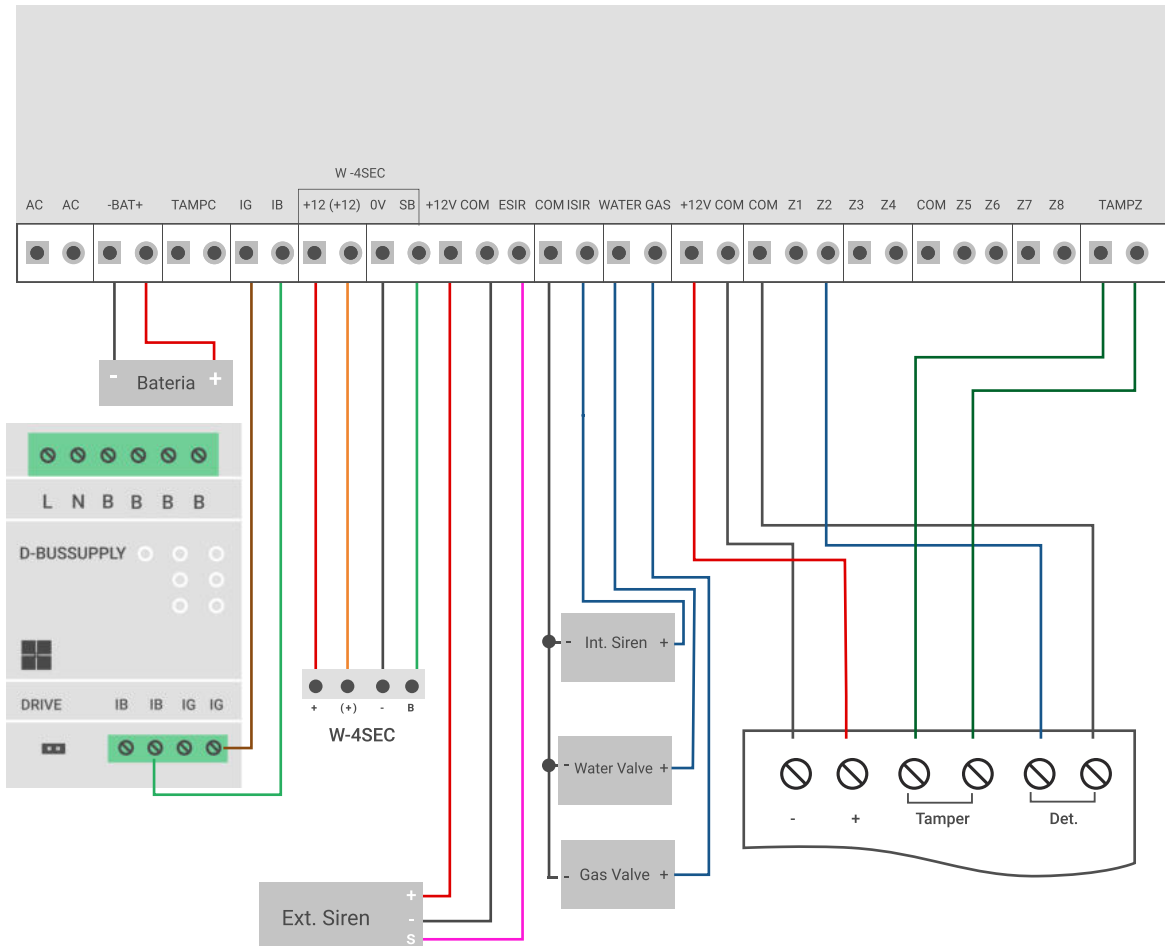
O período de garantia é de 5 anos, devendo apresentar a fatura para este feito. Os direitos de garantia não serão aplicados se o produto apresentar:

- alterações nas etiquetas que envolvem o produto;
- danos eléctricos causados por má utilização;
- danos na estrutura como arranhões, cortes e rasgos.

**Central de Segurança com GPRS - 8 Zonas**

**B-SEC GPRS**

**Esquema de ligação**



Detetores e controladores wireless de expansão recomendados:

- Para exterior - Pyronix UR2-WE com detetores XDL12TT-WE (Relatórios 2 Zonas)
- Para interior - Satel MTX-300 com detetores Micra MPD-300, inundação, fumo (Relatórios 8 Zonas).

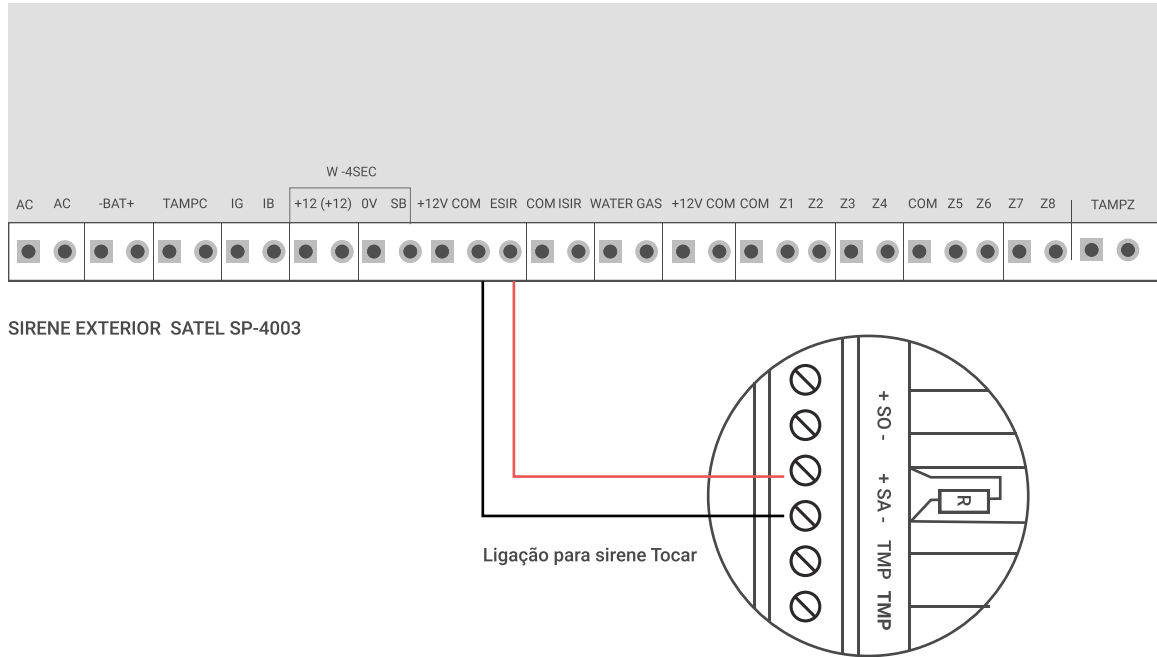
**Modo/Zona**

Modo	Zona		
	Garagem	Periférica	Interior
	Imediato   Atrasado	Imediato   Atrasado	Imediato   Atrasado
Garagem	●		
Noite	●	●	
Total	●	●	●

Central de Segurança com GPRS - 8 Zonas

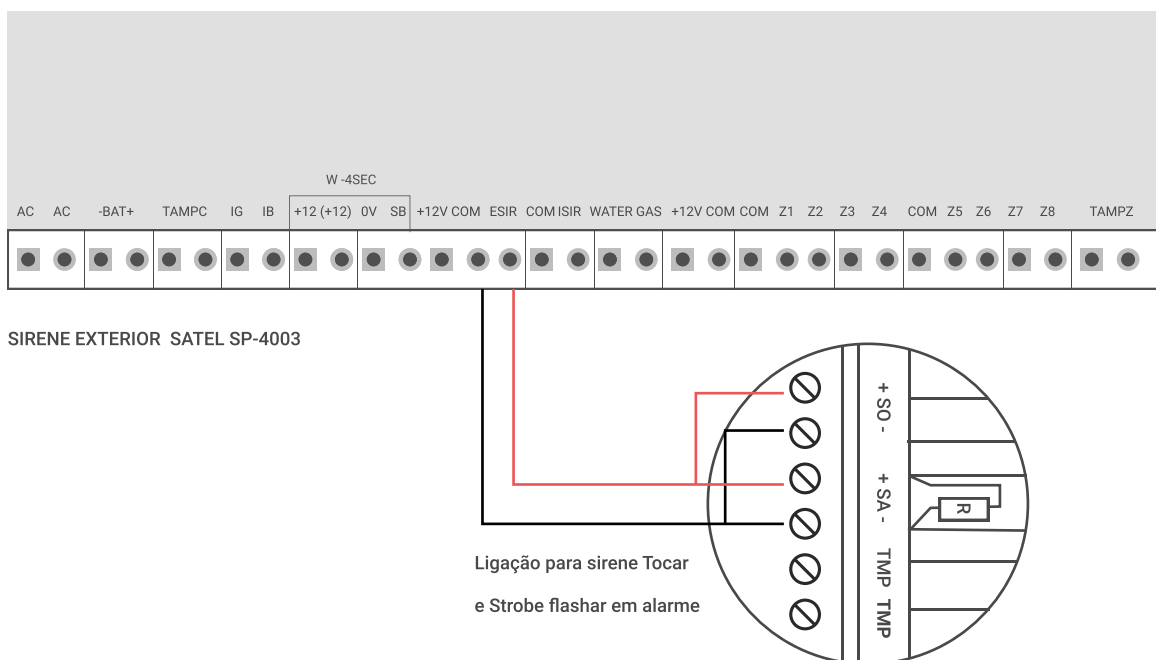
B-SEC GPRS

Esquema de ligação - Sirene Exterior



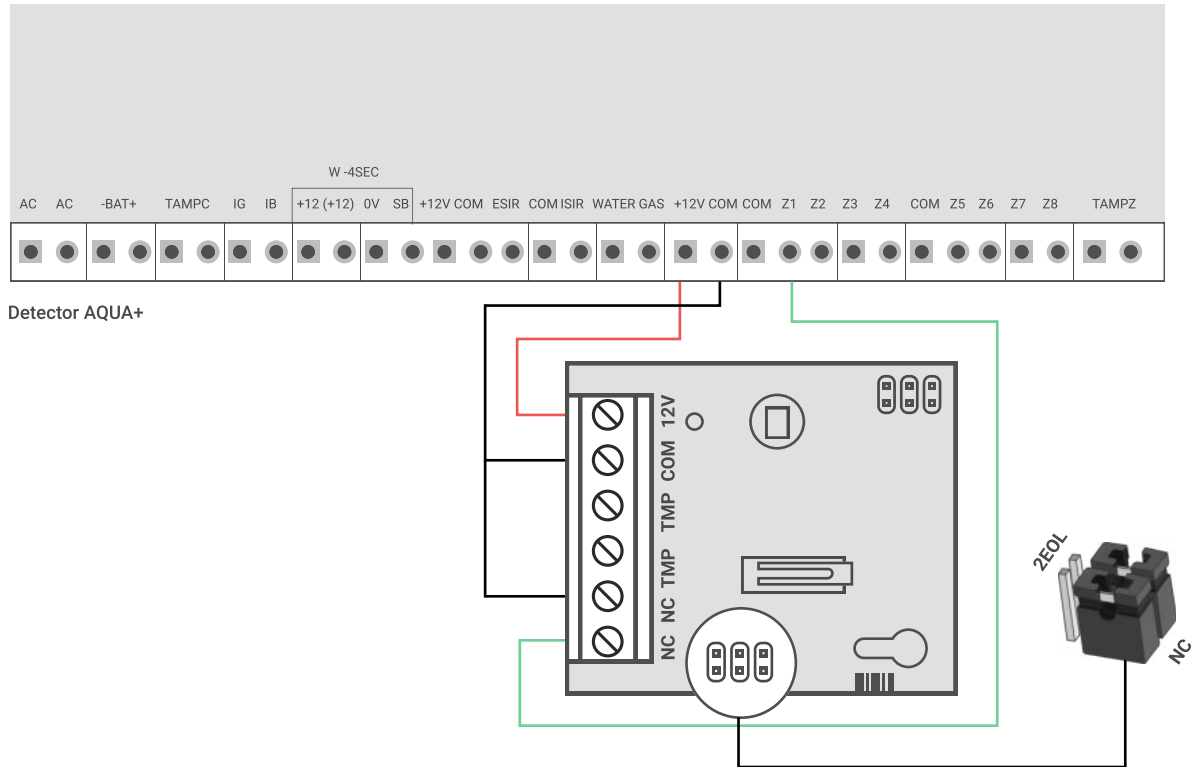
Configure como posição Normalmente Aberta (NA POS) no teclado numérico T-SEC.

Esquema de ligação - Sirene Exterior e Strobe

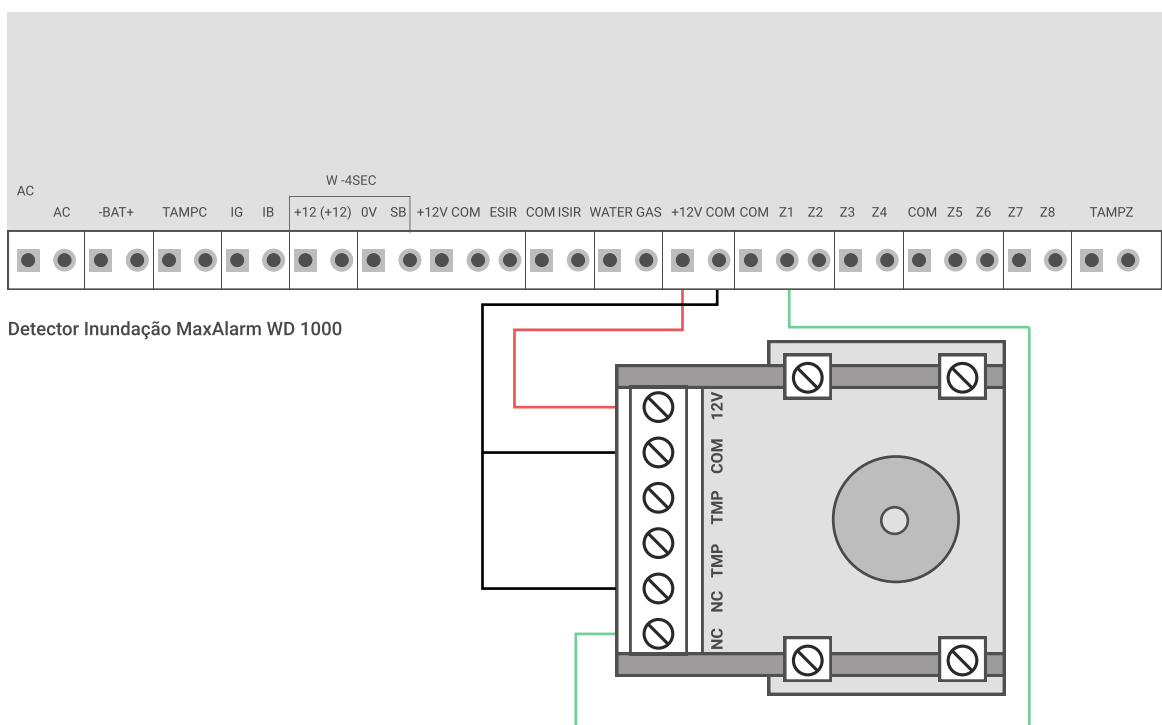


Configure como posição Normalmente Aberta (NA POS) no teclado numérico T-SEC.

Esquema de ligação - Detector de Inundação



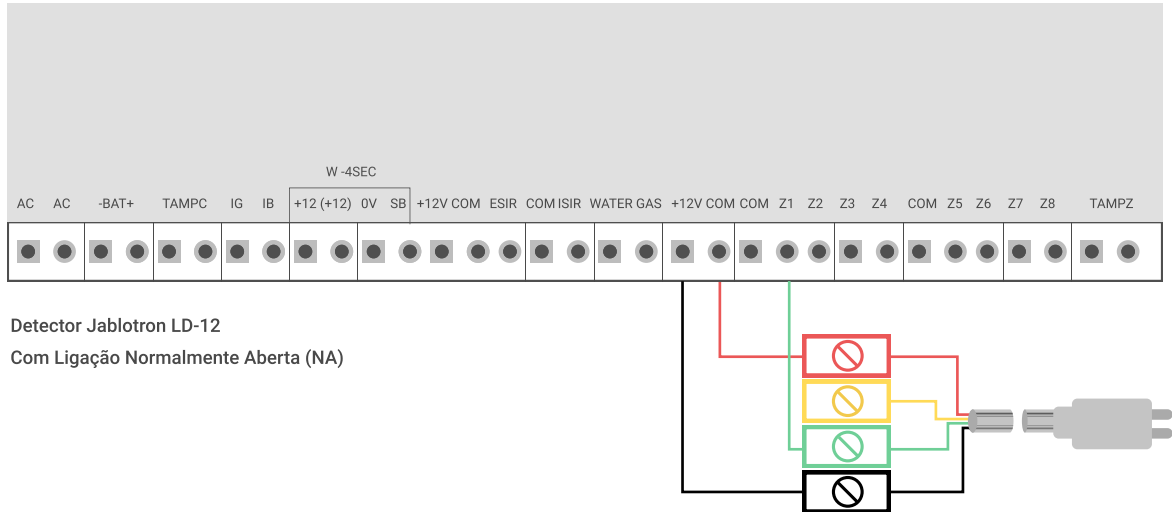
Esquema de ligação - Detector de Inundação



Central de Segurança com GPRS - 8 Zonas

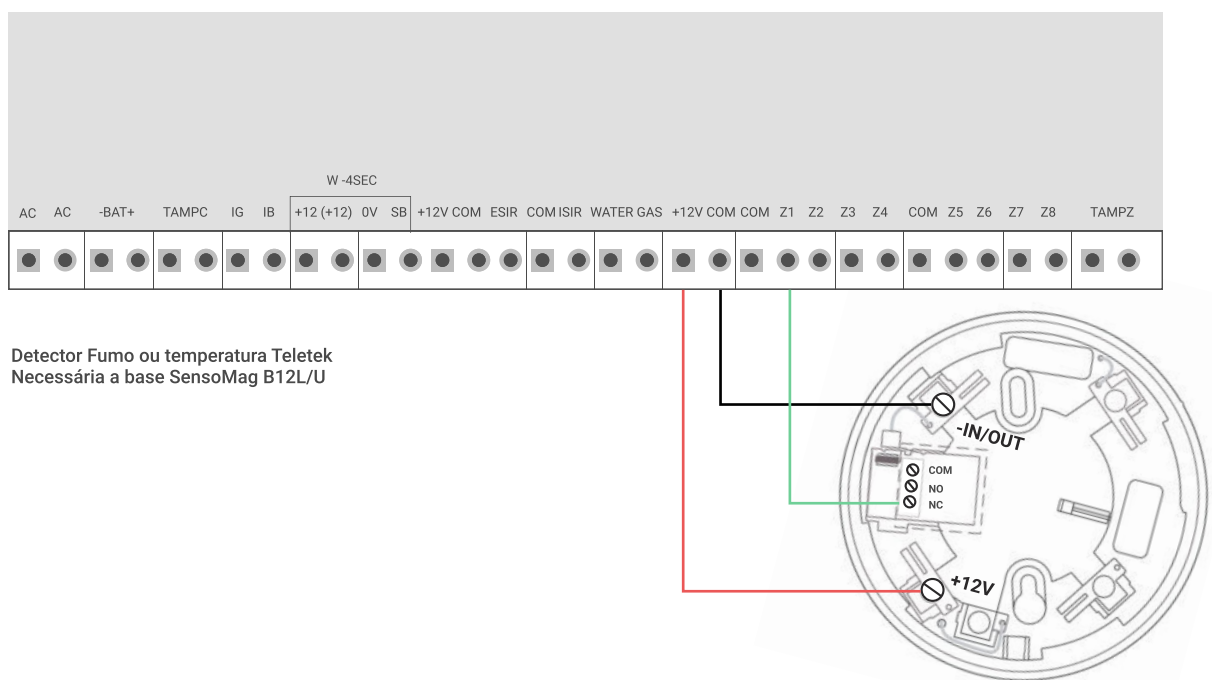
B-SEC GPRS

Esquema de ligação - Detector de Inundação



Zona de Água da B-SEC funciona no modo de normalmente aberto

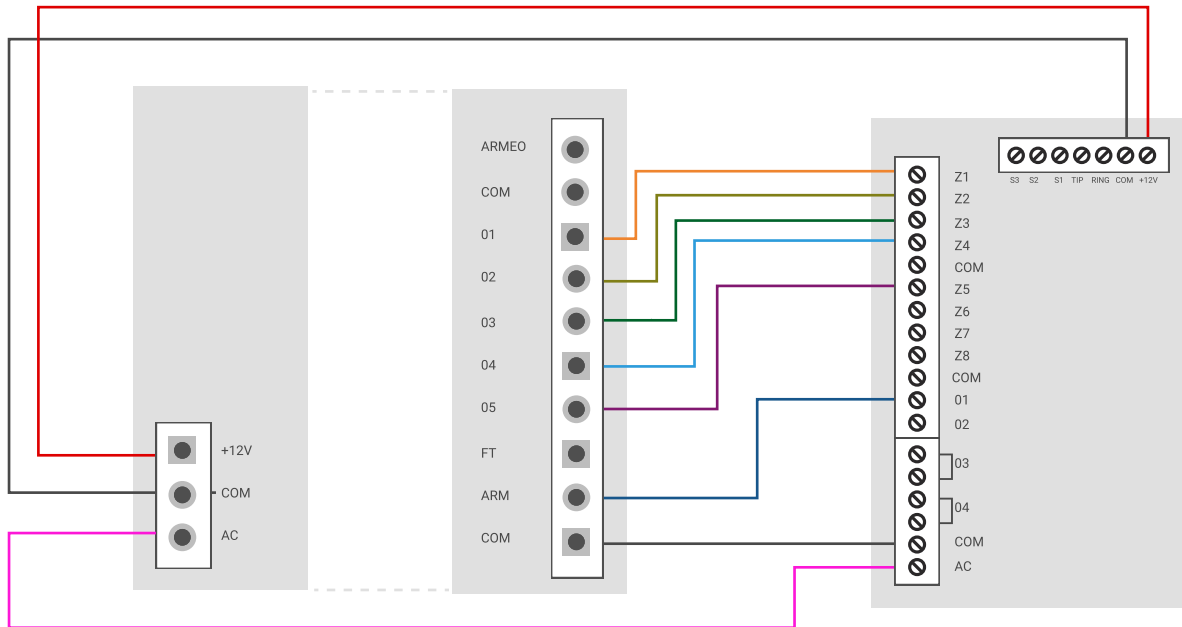
Esquema de ligação - Detector de Fumo



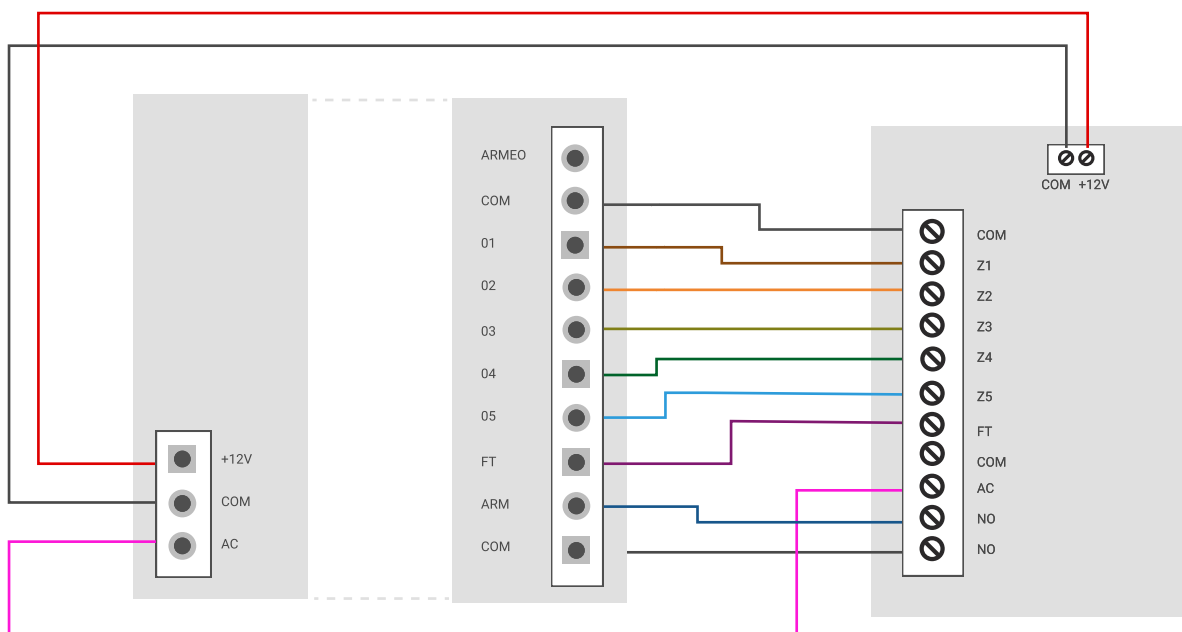
Central de Segurança com GPRS - 8 Zonas

B-SEC GPRS

Esquema de ligação: GPRS-A



Esquema de ligação: GPRS-T2



Os EEE possuem substâncias perigosas prejudiciais à saúde humana e ao ambiente. Nunca descarte qualquer equipamento elétrico e eletrónico juntamente com resíduos urbanos indiferenciados.

### Configuração Módulo SATEL GPRS-A

---

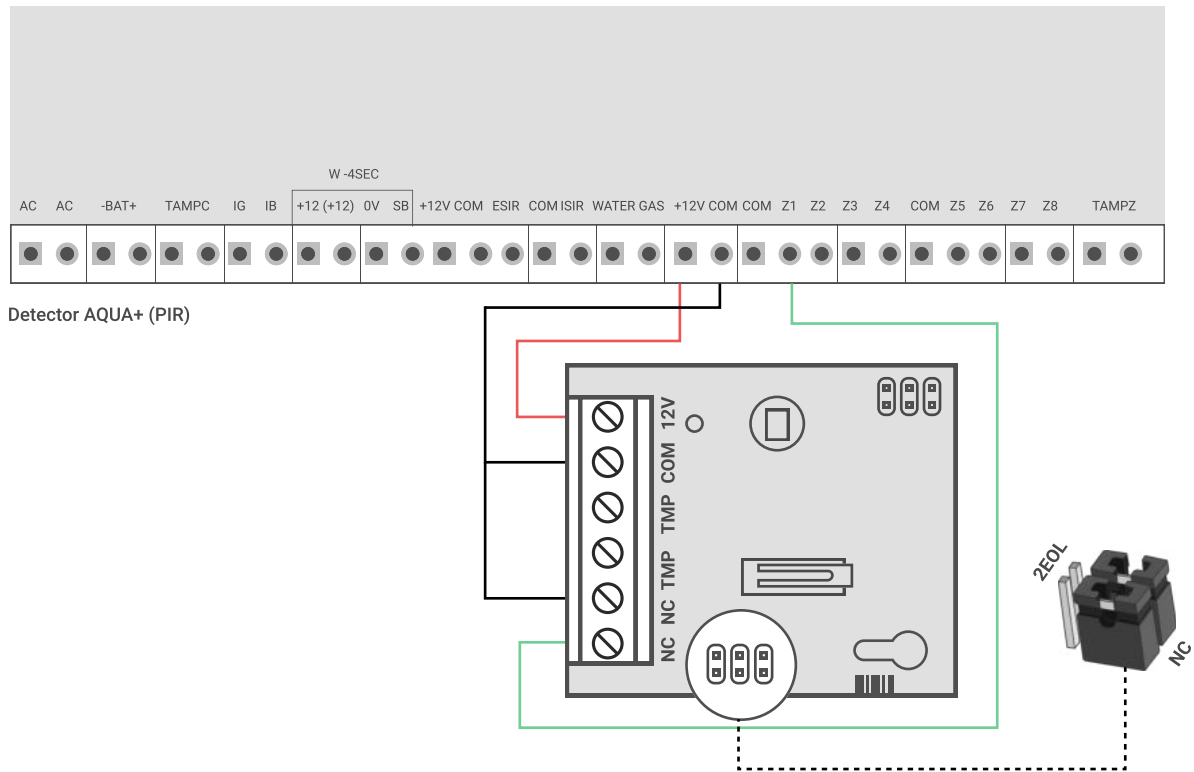
1. Download GX-Soft através do site [www.satel.eu](http://www.satel.eu)
2. Faça o download dos ficheiros da A-touch (EN or PT)
3. Importe a configuração no GX-Soft
4. Altere os seguintes campos na configuração da casa:
  - Número do cartão SIM;
  - Ativar o Pin do cartão SIM;
  - Service provider Balance code if using prepaid SIM to enable “low balance“ SMS;
  - Cellphone numbers to send SMS in case of events/alarms/others.

Para mais informações visite a página [www.satel.eu](http://www.satel.eu) no conteúdo sobre o funcionamento do módulo GPRS-A.

Central de Segurança com GPRS - 8 Zonas

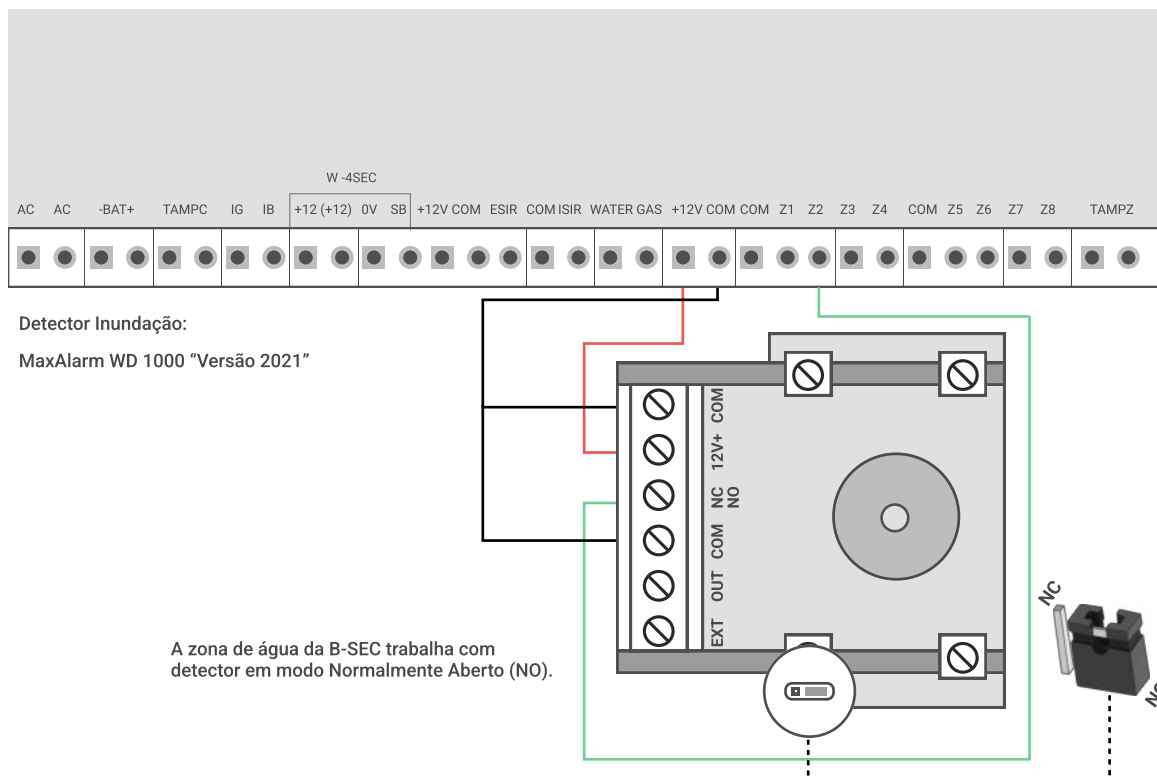
B-SEC GPRS

Esquema de ligação - Detetector de Movimento



Detetector AQUA+ (PIR)

Esquema de ligação - Detetector de Inundação



Detetector Inundação:

MaxAlarm WD 1000 "Versão 2021"

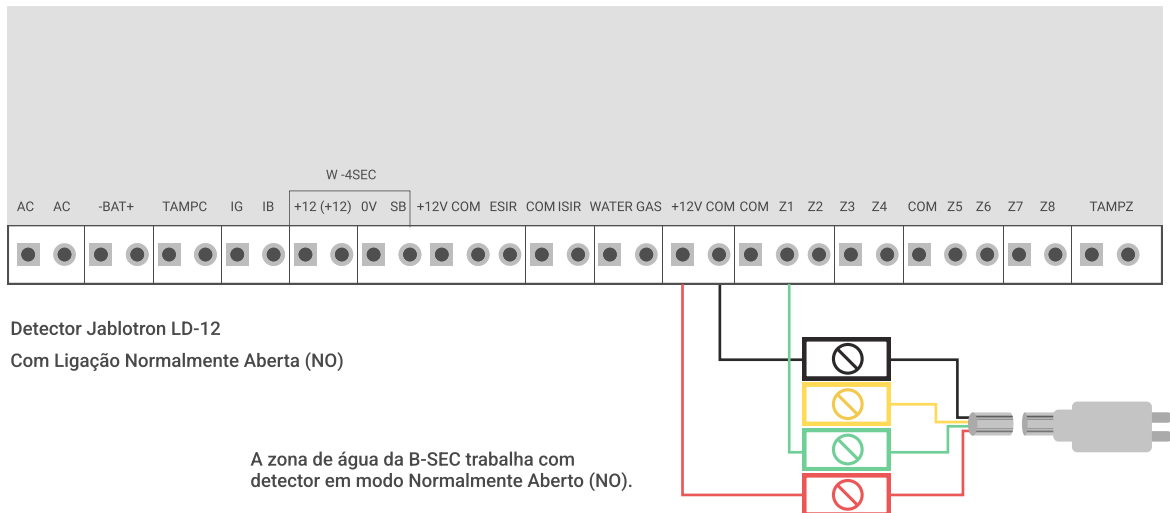
A zona de água da B-SEC trabalha com detetor em modo Normalmente Aberto (NO).



Central de Segurança com GPRS - 8 Zonas

B-SEC GPRS

Esquema de ligação - Detector de Inundação



Esquema de ligação - Detector de Fumo

